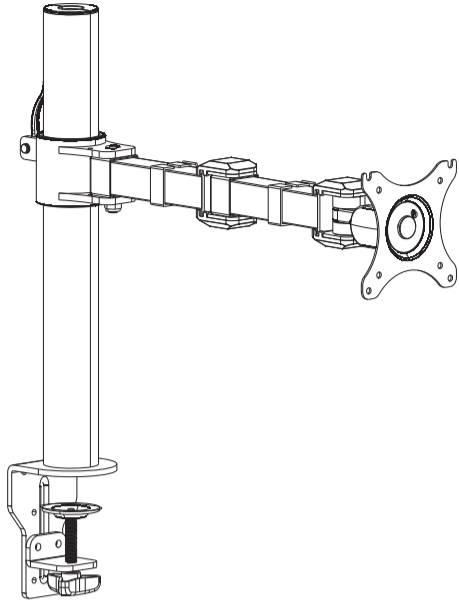


モニターアーム (1面タイプ) ARM120

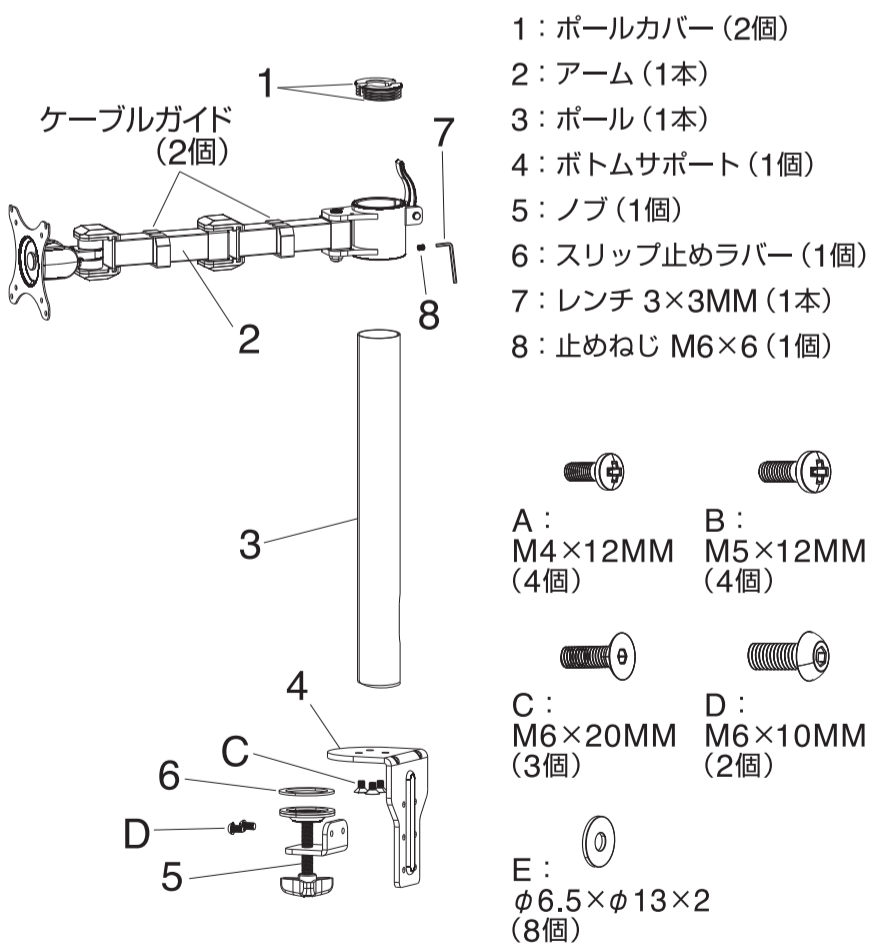
取扱説明書



■ 本体仕様

- 品番 : ARM120
 対応規格 : VESA規格 100mm/75mm
 耐荷重 : 10kg
 対応サイズ : 30インチまで
 可動範囲 : モニター傾斜 -85° / 下15°、
 関節軸回転 左90° (3ヶ所)/右90° (3ヶ所)、
 中心軸回転 左180° / 右180°
 重量 : 約3.1kg
 取り付け可能天板 : 厚さ 15mm~88mm、奥行 108mm以上、
 幅 100mm以上

■ セット内容



■ 組み立てに必要な工具 (ご自身でご用意ください)



プラスドライバー



■ 取扱上のご注意

- 本製品をご使用の際は、必ず取扱説明書をよくお読みのうえ、正しくお使いください。
- 本製品には小さい部品が含まれています。小さなお子様がお飲み込まないように、手の届かないところに保管してください。
- 本製品を装着するデスクは、ディスプレイを取り付けた本製品が耐荷重範囲内であることを確認のうえ、設置してください。
- ディスプレイの落下によるけがなどの事故や故障を防ぐため、ディスプレイの取り付け作業は必ず二人以上でおこなってください。
- 本製品に取り付けられるディスプレイの重量は10kg以内です。それ以上になると、本製品が破損するおそれがあります。
- 各部品を取り付ける際は、ネジなどをしっかり固定できたことを確認してください。
- アームやディスプレイは確実に取り付けてください。転倒や落下により、けがや故障の原因となります。
- 使用中にアームやディスプレイに緩みやガタツキが生じた場合は、締め具でしっかり締め直してください。緩んだまま使用しますと、ディスプレイの転倒や落下により、けがや故障の原因となります。
- アームを動かすときは、可動部に指や手を挟み込まないように注意してください。
- 水につけたり、濡らしたりしないでください。
- 本製品は、室内での使用で設計されています。
- キングジム、KINGJIMは、株式会社キングジムの商標または登録商標です。

■ お問い合わせ

アフターサービスについてご不明な点やご相談は、お買い上げ販売店、または当社お客様相談室にお問い合わせください。

フリーダイヤル (全国共通) ナットクのパートナー
 お客様相談室 ☎0120-79-8107

FAX からの場合 0120-79-8102
 携帯電話からの場合 0570-06-4759 ※通話料お客様負担
 受付時間: 平日 (月~金曜日) 午前 9:00~午後 5:30

株式会社キングジム

東京都千代田区東神田二丁目10番18号
 〒101-0031
<https://www.kingjim.co.jp/>

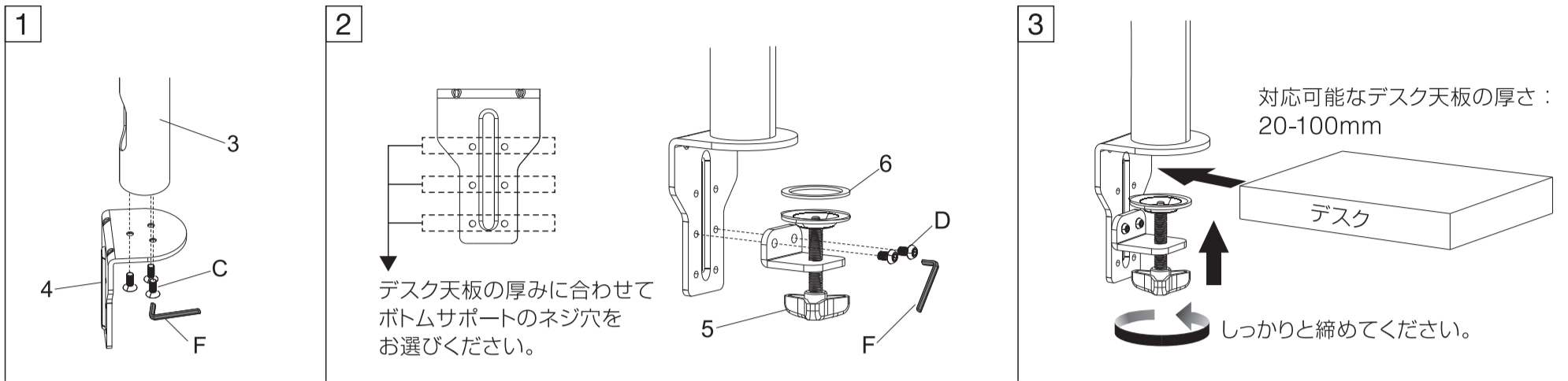
製造元: LOCTEK ERGONOMIC TECHNOLOGY CORP.

販売元: 株式会社キングジム

組み立て手順

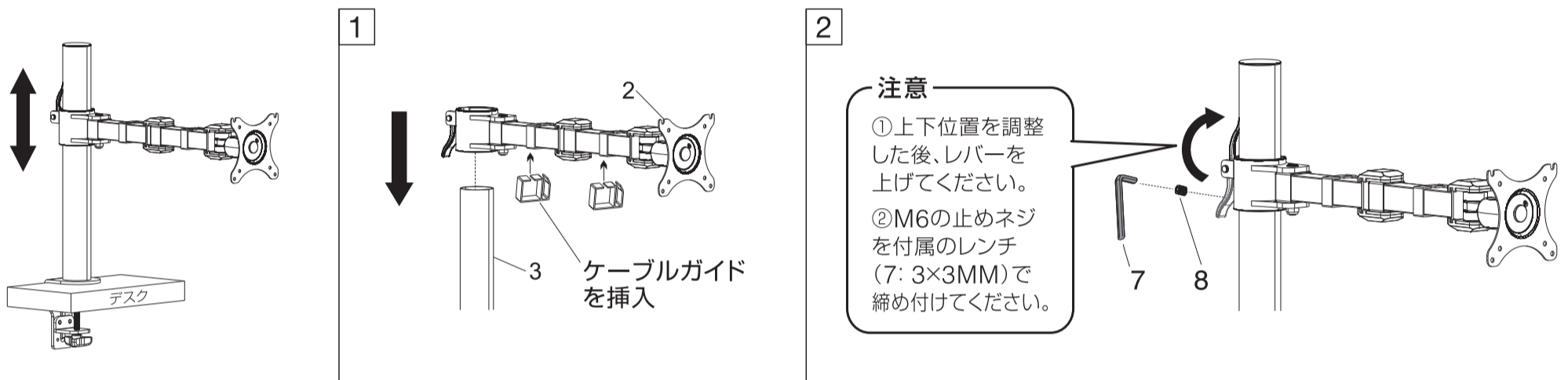
■ ステップ1 : ボトムサポートをデスクに取り付けます。

使う工具



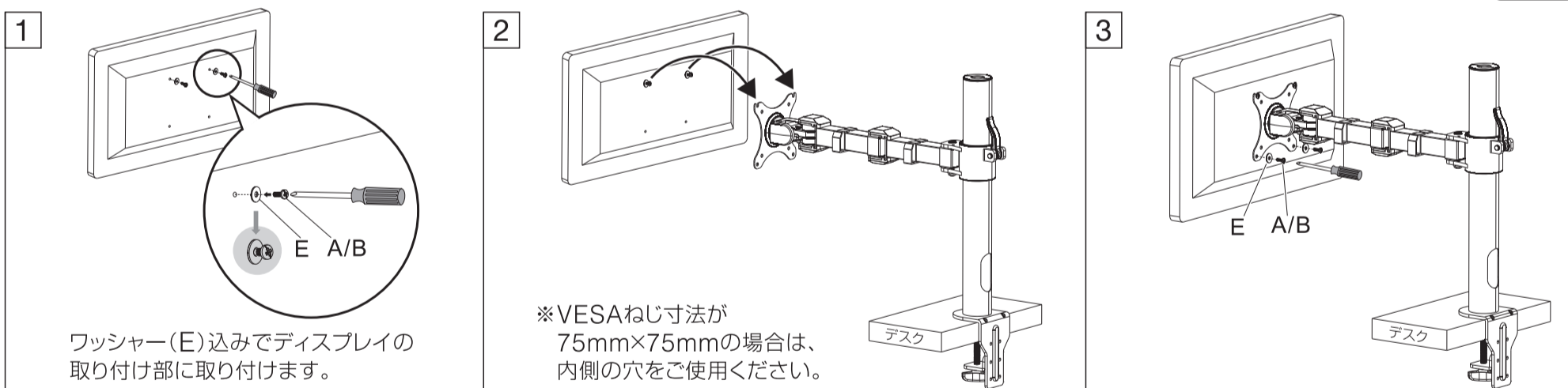
■ ステップ2 : アームを取り付けます。

使う工具



■ ステップ3 : ディスプレイを取り付けます。

使う工具



■ ステップ4 : ディスプレイを調整します。

使う工具

